



Zeekr 001

Адрес: г. Москва, Можайское ш., вл165,
БЦ "Premium West"

info@chinainportcars.ru

+7 (495) 665-90-80

+7 (925) 139-65-38 (WatsApp, Telegram)

www.chinainportcars.ru



Цвет кузова



Черная полярная ночь



Охотничий зеленый

Цвет кузова



Охотничий зеленый | чёрный



Оранжевый

Цвет кузова



Оранжевый | чёрный



Лазерный серый

Цвет кузова



Лазерный серый | чёрный



Белый

Цвет кузова



Белый | чёрный



Голубой

Цвет кузова



Голубой | чёрный



Бежевый

Цвет кузова



Бежевый | чёрный



Фиолетовый

Цвет кузова



Фиолетовый | чёрный

Цвет салона



Черно-серый | серебристо-серая отделка



Черно-серый | синяя отделка

Цвет салона



Сине-белый



Оранжево-серый

Цвет салона



Черно-зеленый



Черно-серый | фиолетовая отделка

Колесные диски



22-дюймовые многоспицевые спортивные кованные диски 265/40 R22 (Переднее колесо с шестипоршневыми суппортами Brembo)



21-дюймовые колеса с обоюдоострой звездой 255/45 R21

Колесные диски

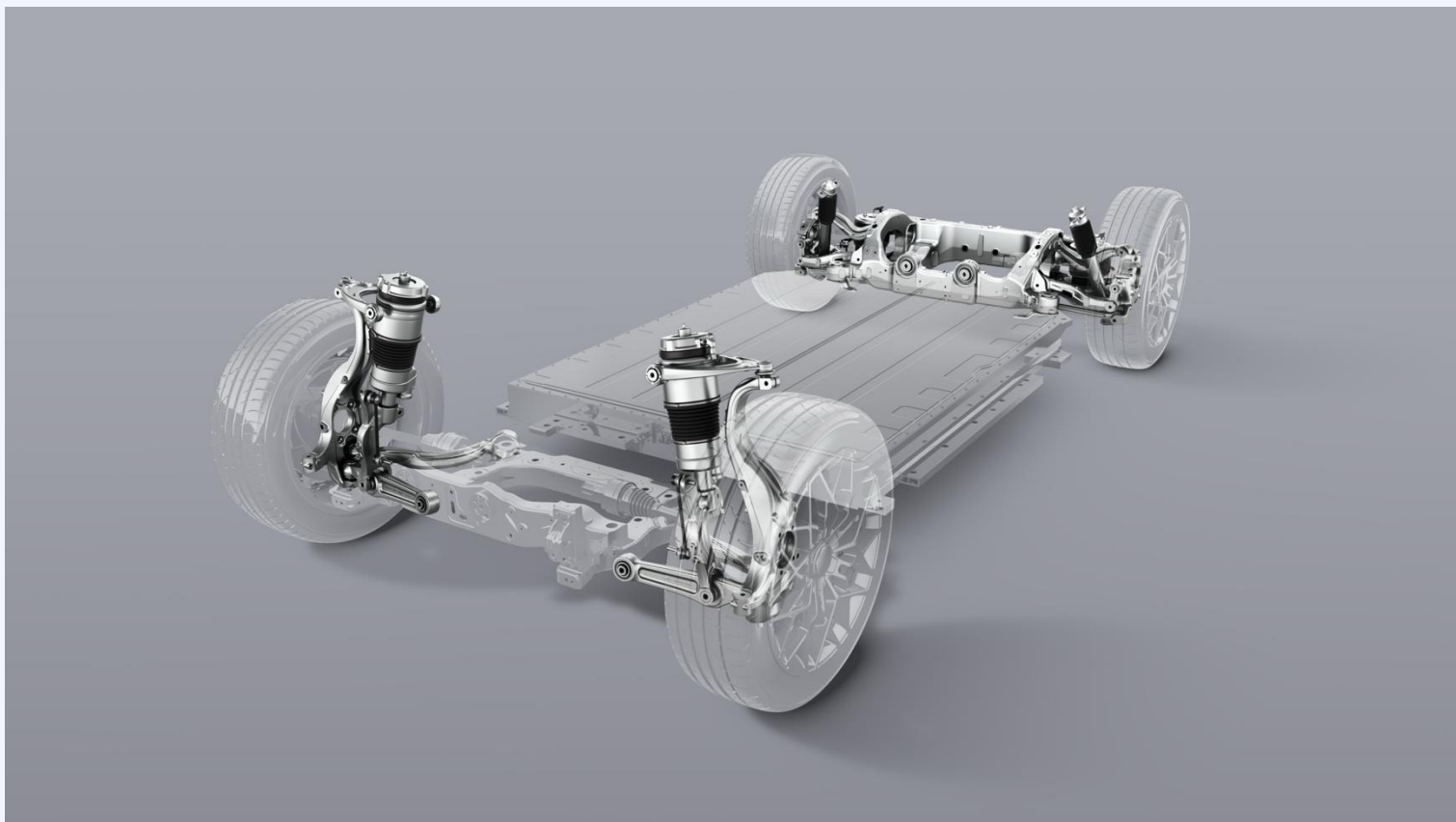


21-дюймовые диски Arc
Phantom 255/45 R21



19-дюймовые колесные
диски Flower Blade 255/55
R19

Комплект пневмоподвески Extreme Krypton Magic Carpet



Низковольтный перегородочный затемняющий козырек



Автоматическая дверь с интеллектуальным датчиком



Умный электрический комплект крюков для прицепа



Бортовая спутниковая связь



Зарядное устройство мощностью 7 кВт (10 метров)



Зарядное устройство мощностью 20 кВт (30 метров)



Характеристики

Примечание:

— присутствует

— установка
опциональна

— — отсутствует

WE version
100kWh

WE version
95kWh

ME version
100kW

YOU version
100kWh

Технические параметры

Габариты (мм)	4977 × 1999 × 1545	4977 × 1999 × 1545	4977 × 1999 × 1533	4977 × 1999 × 1533
Колесная база (мм)	3005	3005	3005	3005
Расстояние от земли (мм)	Холостой ход 170 полная нагрузка 145	Холостой ход 170 полная нагрузка 145	158	158
Количество пассажиров	5	5	5	5

Производительность и контроль

Полная система высокого напряжения 800 В	<input checked="" type="checkbox"/>	<input checked="" type="checkbox"/>	<input checked="" type="checkbox"/>	<input checked="" type="checkbox"/>
Аккумуляторный блок с полюсным сердечником (кВтч)	100	95	100	100
Комплексные условия эксплуатации CLTC, диапазон (км)	750	675	750	750
Тип батареи	Тройная литиевая батарея	Литий-железо-фосфатная батарея	Тройная литиевая батарея	Тройная литиевая батарея
Высокопроизводительная система электропривода из карбида кремния	Одиночный двигатель RWD	Двухмоторный привод полного привода	Двухмоторный привод полного привода	Двухмоторный привод полного привода
Время разгона 0-100 км/ч	5.91	3.51	3.51	3.51
Максимальная скорость (км/ч)	240	240	240	240
Пиковая мощность двигателя (кВт)	310	580	580	580
Пиковый крутящий момент двигателя (Н·м)	440	810	810	810
Система рекуперации энергии торможения	<input checked="" type="checkbox"/>	<input checked="" type="checkbox"/>	<input checked="" type="checkbox"/>	<input checked="" type="checkbox"/>
Глобальная система управления температурой PTM	<input checked="" type="checkbox"/>	<input checked="" type="checkbox"/>	<input checked="" type="checkbox"/>	<input checked="" type="checkbox"/>

2.0 (Включая систему теплового насоса)				
Внешний источник питания постоянного тока мощностью 60 кВт (V2V)	<input type="checkbox"/>	<input type="checkbox"/>	<input type="checkbox"/>	<input type="checkbox"/>
Внешний источник питания переменного тока мощностью 6 кВт (V2L)	<input type="checkbox"/>	<input type="checkbox"/>	<input type="checkbox"/>	<input type="checkbox"/>
Комплект пневмоподвески Extreme Krypton Magic Carpet с двумя полостями	<input type="checkbox"/>	<input type="checkbox"/>	<input type="checkbox"/>	<input type="checkbox"/>
Передняя подвеска с двойным поперечным рычагом и виртуальной двойной шаровой головкой	<input type="checkbox"/>	<input type="checkbox"/>	<input type="checkbox"/>	<input type="checkbox"/>
Задняя интегрированная многорычажная цельноалюминиевая подвеска	<input type="checkbox"/>	<input type="checkbox"/>	<input type="checkbox"/>	<input type="checkbox"/>
Передние и задние поперечные стабилизаторы поперечной устойчивости	<input type="checkbox"/>	<input type="checkbox"/>	<input type="checkbox"/>	<input type="checkbox"/>
Гидравлическая втулка для оптимизации чувства дороги	<input type="checkbox"/>	<input type="checkbox"/>	<input type="checkbox"/>	<input type="checkbox"/>
Электронная система рулевого управления с усилителем и регулировкой скорости	<input type="checkbox"/>	<input type="checkbox"/>	<input type="checkbox"/>	<input type="checkbox"/>
Система регулируемого передаточного числа рулевого управления	<input type="checkbox"/>	<input type="checkbox"/>	<input type="checkbox"/>	<input type="checkbox"/>
Активный воздухозаборник с воздушным вихревым током	<input type="checkbox"/>	<input type="checkbox"/>	<input type="checkbox"/>	<input type="checkbox"/>
Электронный стояночный тормоз EPB (С автоматической парковкой Autohold)	<input type="checkbox"/>	<input type="checkbox"/>	<input type="checkbox"/>	<input type="checkbox"/>
Интеллектуальная Интегрированная Тормозная Система	<input type="checkbox"/>	<input type="checkbox"/>	<input type="checkbox"/>	<input type="checkbox"/>

IPB				
Режим вождения с одной педалью	<input type="checkbox"/>	<input type="checkbox"/>	<input type="checkbox"/>	<input type="checkbox"/>
Выбор режима движения (Комфорт/экономичность/спорт/персонализация/снег)	<input type="checkbox"/>	<input type="checkbox"/>	<input type="checkbox"/>	<input type="checkbox"/>
Расширенный выбор режима вождения (Песок/бездорожье)	—	<input type="checkbox"/>	<input type="checkbox"/>	<input type="checkbox"/>
Режим дрейфа /выброса	<input type="checkbox"/>	<input type="checkbox"/>	<input type="checkbox"/>	<input type="checkbox"/>
Внешний дизайн и функциональность				
Интеллектуальная матричная светодиодная проекционная фара	<input type="checkbox"/>	<input type="checkbox"/>	<input type="checkbox"/>	<input type="checkbox"/>
Адаптивный дальний свет ADB (Включая интеллектуальное освещение перегородок)	<input type="checkbox"/>	<input type="checkbox"/>	<input type="checkbox"/>	<input type="checkbox"/>
Дневной ходовой свет	Светодиодный дневной ходовой свет (включая функцию приветствия дыхания)	Светодиодный дневной ходовой свет (включая функцию приветствия дыхания)	Светодиодный дневной ходовой свет (включая функцию приветствия дыхания)	Светодиодный дневной ходовой свет (включая функцию приветствия дыхания)
Встроенный сквозной задний фонарь	<input type="checkbox"/>	<input type="checkbox"/>	<input type="checkbox"/>	<input type="checkbox"/>
Активный приветственный свет	<input type="checkbox"/>	<input type="checkbox"/>	<input type="checkbox"/>	<input type="checkbox"/>
Задний фонарь со светящимся ЛОГОТИПОМ ZEEKR	<input type="checkbox"/>	<input type="checkbox"/>	<input type="checkbox"/>	<input type="checkbox"/>
Задний указатель поворота с проточной водой	<input type="checkbox"/>	<input type="checkbox"/>	<input type="checkbox"/>	<input type="checkbox"/>
Свет (Динамическое дыхание / плавное изменение цвета RGB / регулируемая яркость)	<input type="checkbox"/>	<input type="checkbox"/>	<input type="checkbox"/>	<input type="checkbox"/>
Приветственный свет у входной двери	<input type="checkbox"/>	<input type="checkbox"/>	<input type="checkbox"/>	<input type="checkbox"/>
Бескаркасная дверь	<input type="checkbox"/>	<input type="checkbox"/>	<input type="checkbox"/>	<input type="checkbox"/>
Бесшумная электрическая всасывающая дверца	<input type="checkbox"/>	<input type="checkbox"/>	<input type="checkbox"/>	—
Интеллектуальный датчик	<input type="checkbox"/>	<input type="checkbox"/>	<input type="checkbox"/>	<input type="checkbox"/>

автоматической установки двери				
Электрическая задняя дверь с высокой памятью	☐	☐	☐	☐
Панорамный козырек с дуговым освещением (Теплоизоляция и защита от ультрафиолета)	☐	☐	☐	—
Затемняющий купол перегородки LV	☐	☐	☐	☐
Электрическое внешнее зеркало заднего вида (Подогрев / электрическое складывание /память / автоматическое переворачивание задним ходом)	☐	☐	☐	☐
Стекло для уединения	—	—	—	☐
Электрическая открытая крышка зарядного порта	☐	☐	☐	☐
Электронное бескаркас-ное внутреннее зеркало заднего вида с антибликовым покрытием	☐	☐	☐	☐
Электронное внешнее зеркало заднего вида с антибликовым покрытием	—	—	—	☐
Подогрев положения переднего стеклоочистителя	☐	☐	☐	☐
Встроенная насадка стеклоочистителя с датчиком дождя	☐	☐	☐	☐

Дизайн интерьера и функциональность

Внутренняя отделка из искусственной замши + приятная для кожи прострочка	☐	☐	☐	☐
Бархатный потолок из микрофибры	☐	☐	☐	☐
Рулевое колесо Track sense (Кожа первого слоя NAPPA	☐	☐	☐	☐

/четырёхпозиционный электропривод / память идентификатора /обогрев)				
Сиденья из натуральной кожи первого слоя Мопасо NAPPA	■	■	■	■
Сиденья с электрической регулировкой для всех автомобилей	12-позиционный основной водитель / 12-позиционный штурман / 2-позиционное заднее сиденье	12-позиционный основной водитель / 12-позиционный штурман / 2-позиционное заднее сиденье	12-позиционный основной водитель / 12-позиционный штурман / 2-позиционное заднее сиденье	12-позиционный основной водитель / 12-позиционный штурман / 2-позиционное заднее сиденье
Удлинитель подушки сиденья переднего слоновьего хобота	2-полосный	2-полосный	2-полосный	2-полосный
Обогрев/вентиляция/ массаж/память передних сидений (Включая память идентификатора основного драйвера)	■	■	■	■
Обогрев заднего сиденья	■	■	■	■
Вибраторы для передних и задних сидений	■	■	■	■
Задняя электрическая регулировка места второго пилота	■	■	■	■
Задние сиденья опускаются одним ключом	■	■	■	■
Максимальный расширяемый объем багажника (L)	2144	2144	2144	2144
Многофункциональная перегородка багажника	■	■	■	■
Источник питания постоянного тока 12 В для багажника	■	■	■	■
Источник питания переменного тока 220 В в багажнике	—	—	—	■

Безопасное и интеллектуальное вождение

Встроенный алюминиевый корпус с задней частью, выполненный методом литья под	■	■	■	■
--	---	---	---	---

давлением				
Система подушек безопасности для всего автомобиля (Включая передние подушки безопасности * 2 в первом ряду, боковые подушки безопасности * 2 в первом ряду и проникающие воздушные завесы * 2 в переднем и заднем рядах)	■	■	■	■
Безопасная система анкерных сидений (Включая систему защиты головы и шеи переднего ряда, ремни безопасности переднего и заднего рядов с предварительным затягиванием, датчик полного давления в автомобиле, защиту спинки заднего сиденья от проколов)	■	■	■	■
Система ухода за детьми (Включая задний электронный замок от детей, стеклоподъемник с защитой от заземления одной кнопкой, интерфейс ISOFIX и ЗАЩЕЛКИ детского сиденья)	■	■	■	■
Аварийная дверь автомобиля автоматически разблокируется	■	■	■	■
Активное предварительное затягивание ремней безопасности для основного водителя	■	■	■	■
Панорамное изображение высокой четкости на 360 °	■	■	■	■
Прозрачное изображение шасси	■	■	■	■
Регистратор вождения	■	■	■	■
ESP9.3 система контроля устойчивости кузова	■	■	■	■

Антиблокировочная система тормозов ABS	<input type="checkbox"/>	<input type="checkbox"/>	<input type="checkbox"/>	<input type="checkbox"/>
Электронная система распределения тормозного усилия EBD	<input type="checkbox"/>	<input type="checkbox"/>	<input type="checkbox"/>	<input type="checkbox"/>
Система помощи при запуске рампы HSA	<input type="checkbox"/>	<input type="checkbox"/>	<input type="checkbox"/>	<input type="checkbox"/>
Система помощи при спуске по крутому склону HDC	<input type="checkbox"/>	<input type="checkbox"/>	<input type="checkbox"/>	<input type="checkbox"/>
Система защиты от опрокидывания ARP	<input type="checkbox"/>	<input type="checkbox"/>	<input type="checkbox"/>	<input type="checkbox"/>
Система управления криволинейным тормозом CBC	<input type="checkbox"/>	<input type="checkbox"/>	<input type="checkbox"/>	<input type="checkbox"/>
Интеллектуальная противоскользкая распределенная система контроля тяги DTCs	<input type="checkbox"/>	<input type="checkbox"/>	<input type="checkbox"/>	<input type="checkbox"/>
Прямой цифровой контроль давления в шинах D-TPMS (Давление /температура в шинах)	<input type="checkbox"/>	<input type="checkbox"/>	<input type="checkbox"/>	<input type="checkbox"/>
Интеллектуальная система помощи при торможении (Включая оптимизацию тормозного пути, предварительную заправку тормозной жидкости, компенсацию рецессии торможения и т.д.)	<input type="checkbox"/>	<input type="checkbox"/>	<input type="checkbox"/>	<input type="checkbox"/>
Мигающее напоминание об экстренном торможении	<input type="checkbox"/>	<input type="checkbox"/>	<input type="checkbox"/>	<input type="checkbox"/>
Звуковой сигнал напоминания для пешеходов, находящихся снаружи тихоходного автомобиля	<input type="checkbox"/>	<input type="checkbox"/>	<input type="checkbox"/>	<input type="checkbox"/>

ZEEKR AD Интеллектуальная Система Помощи водителю

Лидар	<input type="checkbox"/>	<input type="checkbox"/>	<input type="checkbox"/>	<input type="checkbox"/>
Высокопроизводительный 7-мм интеллектуальный	2 шт.	2 шт.	2 шт.	2 шт.

управляющий чип Mobileye EyeQ5H				
Интеллектуальное оборудование для восприятия вождения (Включая 8-миллионную пиксельную камеру дальнего действия высокой четкости * 7, радар сверхдальнего восприятия на миллиметровых волнах 250 м * 1, ультразвуковой радар дальнего действия * 4, ультразвуковой радар ближнего действия * 8, камеру объемного обзора ближнего действия высокой четкости * 4, камеру наблюдения в автомобиле * 1)	<input type="checkbox"/>	<input type="checkbox"/>	<input type="checkbox"/>	<input type="checkbox"/>
Профессиональная Интеллектуальная система помощи водителю ZEEKR AD 3	<input type="checkbox"/>	<input type="checkbox"/>	<input type="checkbox"/>	<input type="checkbox"/>
Активный круиз на полной скорости (LCC+ ACC)	<input type="checkbox"/>	<input type="checkbox"/>	<input type="checkbox"/>	<input type="checkbox"/>
АЕВ предупреждение о прямом столкновении и смягчение его последствий	<input type="checkbox"/>	<input type="checkbox"/>	<input type="checkbox"/>	<input type="checkbox"/>
Предупреждение и помощь при выезде с полосы движения LKA	<input type="checkbox"/>	<input type="checkbox"/>	<input type="checkbox"/>	<input type="checkbox"/>
Предупреждение о слепой зоне BSD	<input type="checkbox"/>	<input type="checkbox"/>	<input type="checkbox"/>	<input type="checkbox"/>
Предупреждение об открытой двери DOW	<input type="checkbox"/>	<input type="checkbox"/>	<input type="checkbox"/>	<input type="checkbox"/>
Смягчение последствий обратного столкновения CMSR	<input type="checkbox"/>	<input type="checkbox"/>	<input type="checkbox"/>	<input type="checkbox"/>
Дистанционное управление RSPA при въезде и выезде с парковки	<input type="checkbox"/>	<input type="checkbox"/>	<input type="checkbox"/>	<input type="checkbox"/>
Предупреждение и помощь при прямом перемещении FCTA	<input type="checkbox"/>	<input type="checkbox"/>	<input type="checkbox"/>	<input type="checkbox"/>
Предупреждение и помощь при обратном	<input type="checkbox"/>	<input type="checkbox"/>	<input type="checkbox"/>	<input type="checkbox"/>

обходе RCTA				
Система помощи при смене полосы движения рычагом ALC	<input type="checkbox"/>	<input type="checkbox"/>	<input type="checkbox"/>	<input type="checkbox"/>
Распознавание дорожных знаков TSI (Включая напоминание о превышении скорости)	<input type="checkbox"/>	<input type="checkbox"/>	<input type="checkbox"/>	<input type="checkbox"/>
PEB низкоскоростное экстренное торможение задним ходом	<input type="checkbox"/>	<input type="checkbox"/>	<input type="checkbox"/>	<input type="checkbox"/>
Автоматическая система помощи при парковке APA	<input type="checkbox"/>	<input type="checkbox"/>	<input type="checkbox"/>	<input type="checkbox"/>
ZEEKR AD Полностью Интеллектуальная система помощи водителю	<input type="checkbox"/>	<input type="checkbox"/>	<input type="checkbox"/>	<input type="checkbox"/>

Интеллектуальный Кокпит ZEEKR и экология путешествий

8295 Интеллектуальная Вычислительная Платформа Кабины Пилота	<input type="checkbox"/>	<input type="checkbox"/>	<input type="checkbox"/>	<input type="checkbox"/>
13,02-дюймовый прибор высокой четкости captain instrument	<input type="checkbox"/>	<input type="checkbox"/>	<input type="checkbox"/>	<input type="checkbox"/>
15,05-дюймовый 2,5-килограммовый гибкий OLED-экран центрального управления	<input type="checkbox"/>	<input type="checkbox"/>	<input type="checkbox"/>	<input type="checkbox"/>
35,5-дюймовая система головного дисплея AR-HUD	<input type="checkbox"/>	<input type="checkbox"/>	<input type="checkbox"/>	<input type="checkbox"/>
6-дюймовый многофункциональный сенсорный экран для заднего пассажира	<input type="checkbox"/>	<input type="checkbox"/>	<input type="checkbox"/>	<input type="checkbox"/>
Мастерская умных сцен (Поддержка настройки)	<input type="checkbox"/>	<input type="checkbox"/>	<input type="checkbox"/>	<input type="checkbox"/>
Умный помощник AI Mate (Поддержка нечеткой семантики, быстрое прерывание диалога, позиционирование и	<input type="checkbox"/>	<input type="checkbox"/>	<input type="checkbox"/>	<input type="checkbox"/>

распознавание источника звука, глубокое обучение большим данным и другие возможности)				
YAMAHA surround stereo премиум-аудио (28 динамиков, 7.1.4 компоновка звука)	<input checked="" type="checkbox"/>	<input checked="" type="checkbox"/>	<input checked="" type="checkbox"/>	<input checked="" type="checkbox"/>
Dolby Atmos	<input checked="" type="checkbox"/>	<input checked="" type="checkbox"/>	<input checked="" type="checkbox"/>	<input checked="" type="checkbox"/>
Два независимых аудиоканала Bluetooth 5.2	<input checked="" type="checkbox"/>	<input checked="" type="checkbox"/>	<input checked="" type="checkbox"/>	<input checked="" type="checkbox"/>
Беспроводная зарядка мобильного телефона мощностью 50 Вт	<input checked="" type="checkbox"/>	<input checked="" type="checkbox"/>	<input checked="" type="checkbox"/>	<input checked="" type="checkbox"/>
Интерфейс Type-C (60 Вт* 2, 27 Вт *2)	<input checked="" type="checkbox"/>	<input checked="" type="checkbox"/>	<input checked="" type="checkbox"/>	<input checked="" type="checkbox"/>
Мониторинг состояния водителя	<input checked="" type="checkbox"/>	<input checked="" type="checkbox"/>	<input checked="" type="checkbox"/>	<input checked="" type="checkbox"/>
Емкостное рулевое колесо	<input checked="" type="checkbox"/>	<input checked="" type="checkbox"/>	<input checked="" type="checkbox"/>	<input checked="" type="checkbox"/>
Распознавание идентификатора лица	<input checked="" type="checkbox"/>	<input checked="" type="checkbox"/>	<input checked="" type="checkbox"/>	<input checked="" type="checkbox"/>
Бортовая спутниковая связь	<input type="checkbox"/>	<input type="checkbox"/>	<input type="checkbox"/>	<input type="checkbox"/>
Высокоскоростная сеть 5G	<input checked="" type="checkbox"/>	<input checked="" type="checkbox"/>	<input checked="" type="checkbox"/>	<input checked="" type="checkbox"/>
Беспроводная проекция экрана мобильного телефона	<input checked="" type="checkbox"/>	<input checked="" type="checkbox"/>	<input checked="" type="checkbox"/>	<input checked="" type="checkbox"/>
Обновление OTA транспортного средства	<input checked="" type="checkbox"/>	<input checked="" type="checkbox"/>	<input checked="" type="checkbox"/>	<input checked="" type="checkbox"/>
Трехзонный автоматический кондиционер с постоянной температурой воздуха	<input checked="" type="checkbox"/>	<input checked="" type="checkbox"/>	<input checked="" type="checkbox"/>	<input checked="" type="checkbox"/>
Электрический скрытый воздуховыпуск в первом ряду	<input checked="" type="checkbox"/>	<input checked="" type="checkbox"/>	<input checked="" type="checkbox"/>	<input checked="" type="checkbox"/>
Воздуховыпускное отверстие в стойке В /заднее воздуховыпускное отверстие	<input checked="" type="checkbox"/>	<input checked="" type="checkbox"/>	<input checked="" type="checkbox"/>	<input checked="" type="checkbox"/>
Активный контроль	<input checked="" type="checkbox"/>	<input checked="" type="checkbox"/>	<input checked="" type="checkbox"/>	<input checked="" type="checkbox"/>

температуры в кабине пилота/очистка				
Система контроля качества воздуха AQS	<input type="checkbox"/>	<input type="checkbox"/>	<input type="checkbox"/>	<input type="checkbox"/>
Интеллектуальная система ароматизации	<input type="checkbox"/>	<input type="checkbox"/>	<input type="checkbox"/>	<input type="checkbox"/>
Высокоэффективный фильтрующий элемент кондиционера воздуха CN95	<input type="checkbox"/>	<input type="checkbox"/>	<input type="checkbox"/>	<input type="checkbox"/>
Система обнаружения и фильтрации PM2.5	<input type="checkbox"/>	<input type="checkbox"/>	<input type="checkbox"/>	<input type="checkbox"/>
Дистанционное управление мобильным приложением	<input type="checkbox"/>	<input type="checkbox"/>	<input type="checkbox"/>	<input type="checkbox"/>
Физический ключ UWB	<input type="checkbox"/>	<input type="checkbox"/>	<input type="checkbox"/>	<input type="checkbox"/>
Поддержка интеллектуального расширения экологического оборудования	<input type="checkbox"/>	<input type="checkbox"/>	<input type="checkbox"/>	<input type="checkbox"/>
Рынок приложений для автомобильных приложений	<input type="checkbox"/>	<input type="checkbox"/>	<input type="checkbox"/>	<input type="checkbox"/>

Расширенные функциональные возможности

Z-Sport Спортивный Расширенный Набор -Оранжевый цвет кузова Yuguang (включая крышу контрастного цвета) - оранжево-серый салон (сиденье из искусственной замши и внутренняя отделка из алькантары)-сиденье Smart follow-up (18-позиционная электрическая регулировка переднего ряда, включая адаптивную регулировку по бокам)-22-дюймовые многоспицевые спортивные кованые диски 265/40 R22 (передние колеса соответствуют шестипоршневым суппортам Brembo и перфорированным	—	—	—	<input type="checkbox"/>
--	---	---	---	--------------------------

<p>тормозным дискам большого размера Brembo)- высокопроизводительные шины-Опция Extreme Krypton track Z-Sport спортивный расширенный комплект без вибраторов передних и задних сидений, extreme Krypton theater и режима исцеления (функции взаимоисключающие)</p>				
<p>Высокопроизводительная колесная пара -22-дюймовые многоспицевые спортивные кованые диски 265/40 R22 (передние колеса с шестипоршневыми суппортами Brembo и перфорированными тормозными дисками Brembo большого размера) - высокопроизводительные шины</p>	—	—	□	□
<p>Комплект пневмоподвески Extreme Krypton Magic Carpet с двумя полостями -Система пневмоподвески с двумя полостями- Система электромагнитного демпфирования CCD-Smart magic carpet</p>	□	□	■	■
<p>Интеллектуальный датчик автоматической установки двери -4-дверная индукционная бескаркасная автоматическая дверь с индукционной памятью высоты с электроприводом задней двери</p>	□	□	□	■
<p>Затемняющий купол перегородки LV</p>	□	□	□	■
<p>Умный набор электрических крюков для прицепа -Электрический крюк</p>	□	□	□	□

прицепа-режим буксировки				
Бортовая спутниковая связь	<input type="checkbox"/>	<input type="checkbox"/>	<input type="checkbox"/>	<input type="checkbox"/>

CHINA IMPORT CARS

Адрес: г. Москва, Можайское ш., вл165,

БЦ "Premium West"

info@chinainportcars.ru

+7 (495) 665-90-80

+7 (925) 139-65-38 (WatsApp, Telegram)

www.chinainportcars.ru

